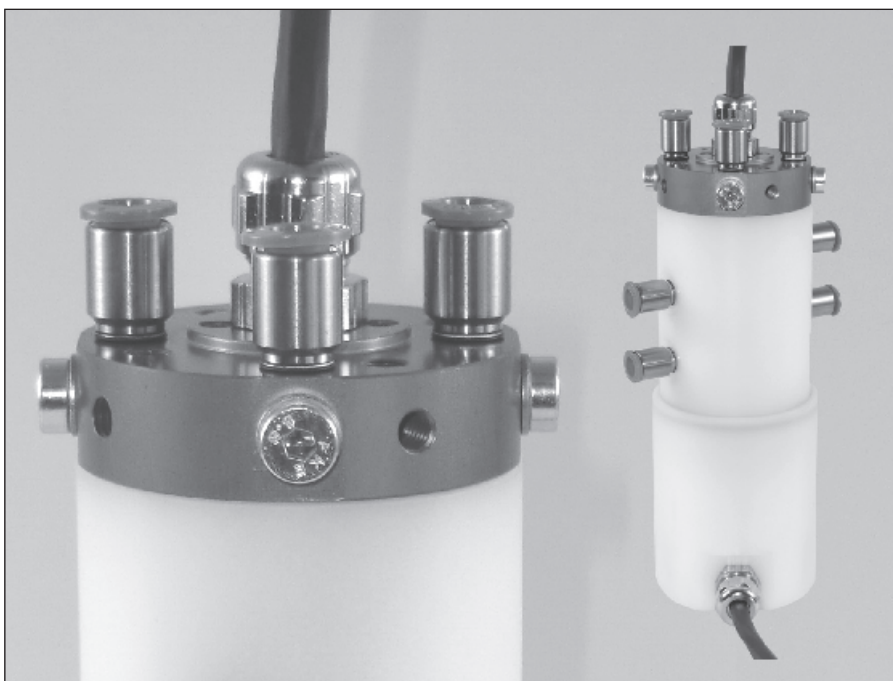


PNEUMATISCHE DREHDURCHFÜHRUNGEN

ohne/mit Elektrikdurchführung, Nennweite 3, pmax. 10 bar



Praxisbeispiel: vieradrige Drehdurchführung mit Elektrikdurchführung als Sondervariante mit einem vollständigen Kunststoffgehäuse

Beschreibung:

Pneumatische Drehdurchführungen übertragen Druckluft von einem stehenden auf ein rotierendes Maschinenteil. Die Montage erfolgt in der Drehachse der Baugruppe. Dazu bieten wir Varianten mit 1-adrigen, 2-adrigen u. 4-adrigen Durchgängen an.

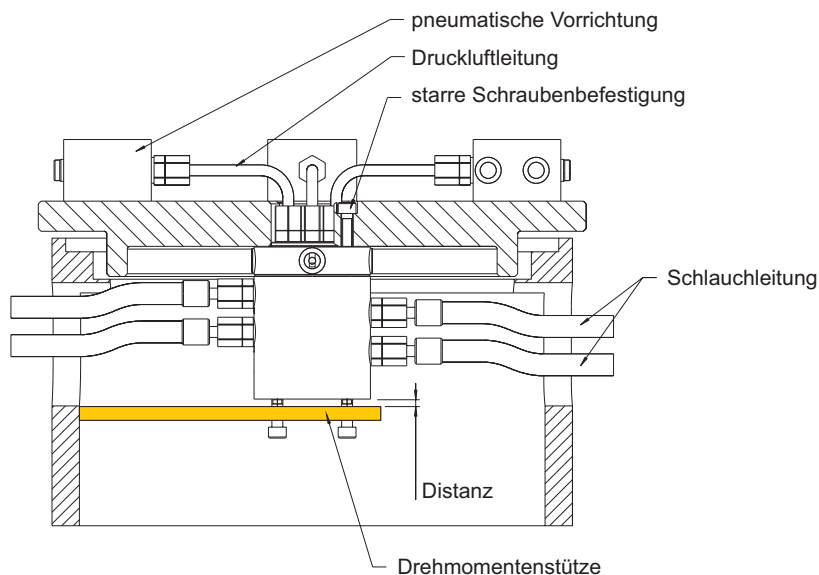
Die pneumatischen Drehdurchführungen von Hydrokomp sind kombinierbar mit elektrischen Durchführungen über Schleifringe für 6, 12, 18 oder 24 Adern bei 24 Vdc und 2 A.

Einbauhinweis:

Die Drehdurchführung muss so montiert werden, dass kein Biegemoment auf das stehende bzw. das rotierende Bauteil ausgeübt wird.

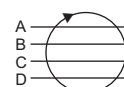
Es hat sich bewährt, den rotierenden Drehkolben mit den Anschlüssen zu den pneumatischen Vorrichtungen zu verschrauben und das stehende Gehäuse nur gegen Verdrehen zu sichern (keine Lagerkräfte einleiten).

Montagebeispiel:



Webcode: 080001

Wir konstruieren und fertigen auch Sondervariationen



Anschlussart:

- ⊗ Gewinde M5 im Gehäuse radial, im Drehkolben radial oder axial

Betriebsdruck:

- ⊗ maximal 10 bar

Betriebstemperatur:

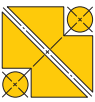
- ⊗ -10°C bis +60°C

Vorteile:

- ⊗ Gehäuse aus hochfestem Aluminium (Schleifringgehäuse aus robustem Kunststoff)
- ⊗ Drehkolben aus hochfestem Aluminium
- ⊗ geringes Eigengewicht
- ⊗ Durchführungen Pneumatik und Elektrik, kombinierbar
- ⊗ kugelgelagert

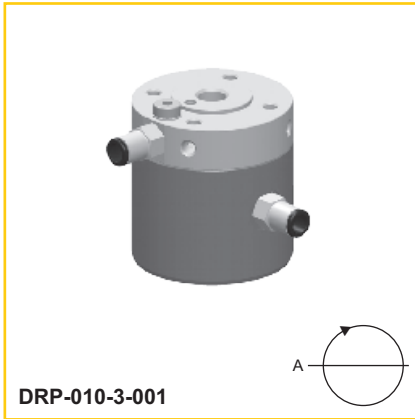
 **HYDROKOMP®**
Hydraulische Komponenten GmbH

Siemensstraße 16, 35325 Mücke (BRD)
Telefon: +49 6401 225999-0
Fax: +49 6401 225999-50
E-Mail: info@hydrokomp.de
Internet: www.hydrokomp.de

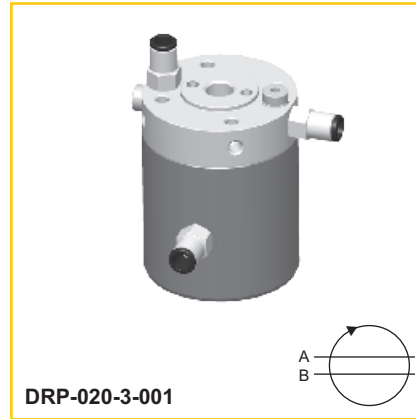


Pneumatische Drehdurchführungen

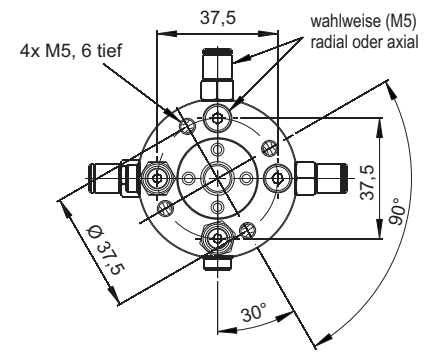
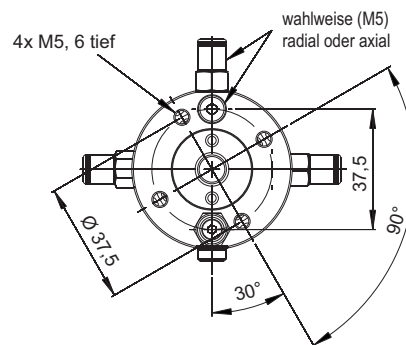
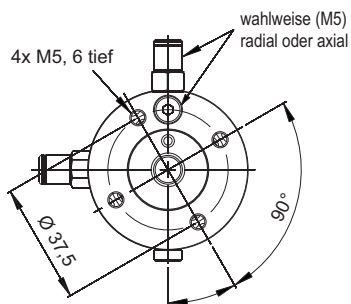
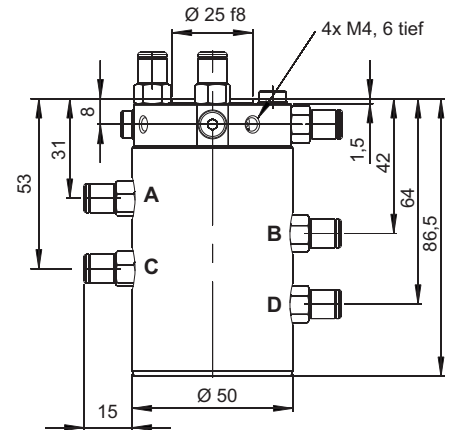
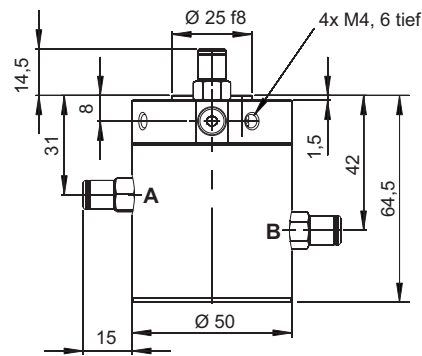
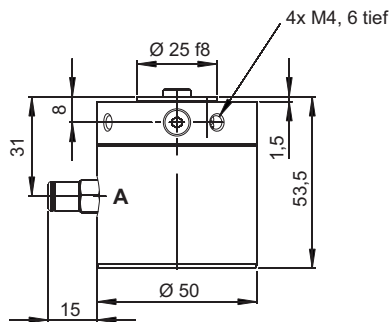
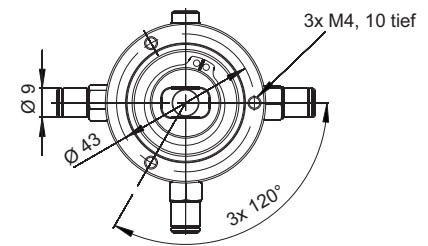
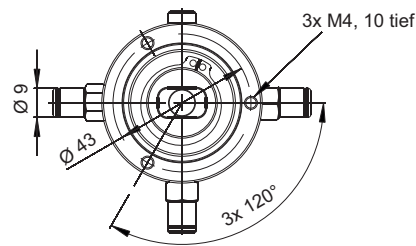
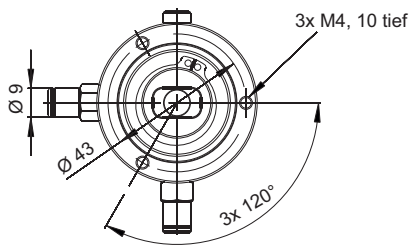
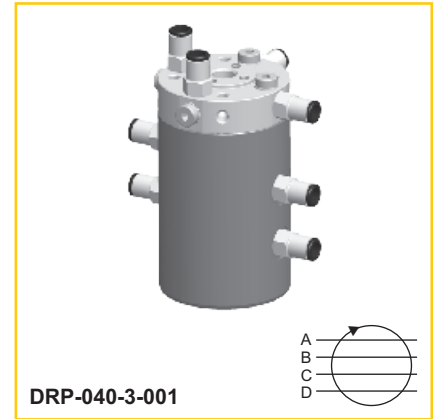
einadrig



zweiadrig



vieradrig

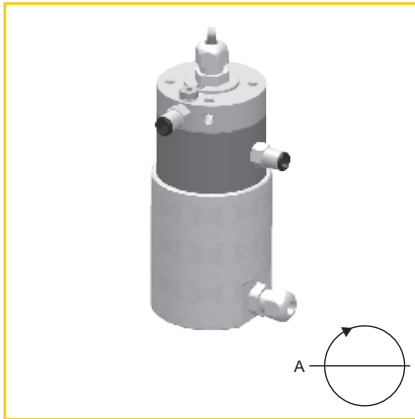


Verbindungen Pneumatik	einadrig	zweiadrig	vieradrig
Nennweite	3	3	3
Betriebsdruck [bar]	0-10	0-10	0-10
Anlaufdrehmoment [Nm]	0,4	0,4	1
Dauer Drehzahl, maximal [1/min]	60	60	60
Masse ca. [kg]	0,3	0,37	0,49
Bestellnummer:	DRP-010-3-001	DRP-020-3-001	DRP-040-3-001

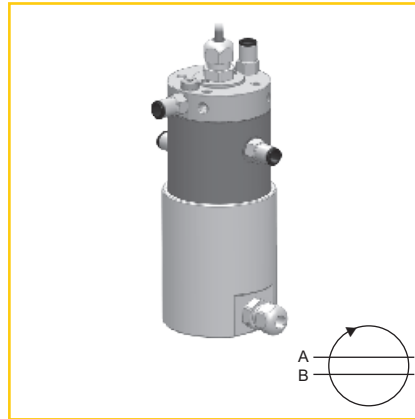


Pneumatische Drehdurchführungen mit Elektrikdurchführung

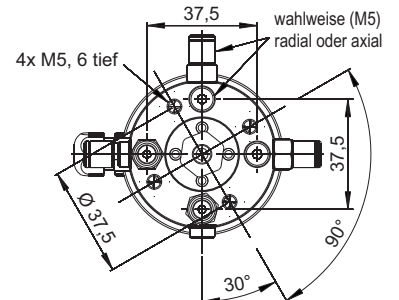
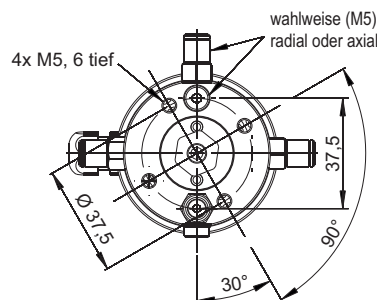
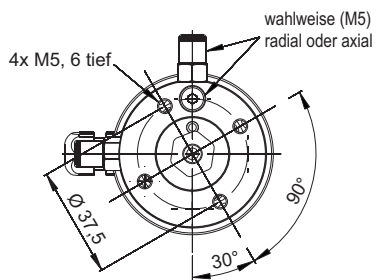
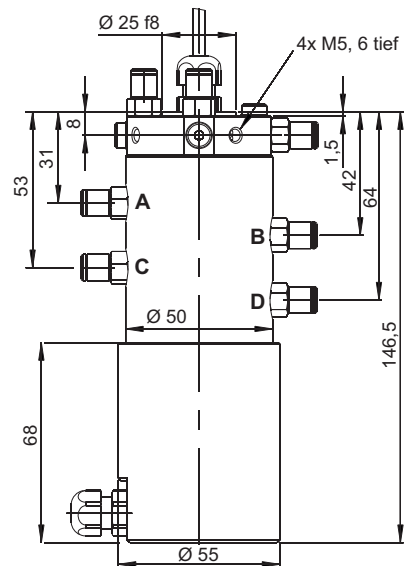
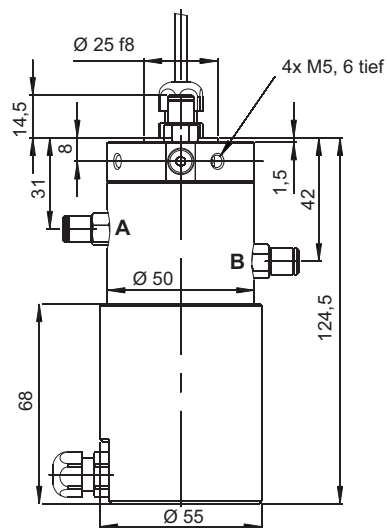
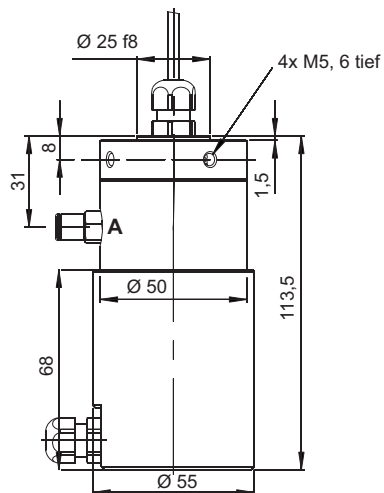
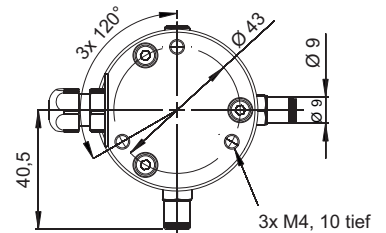
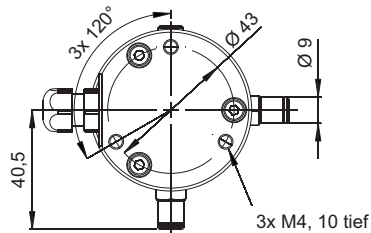
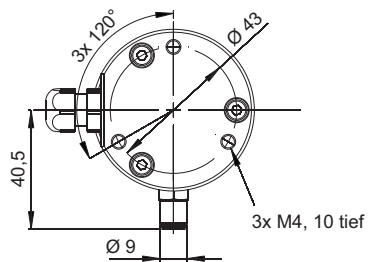
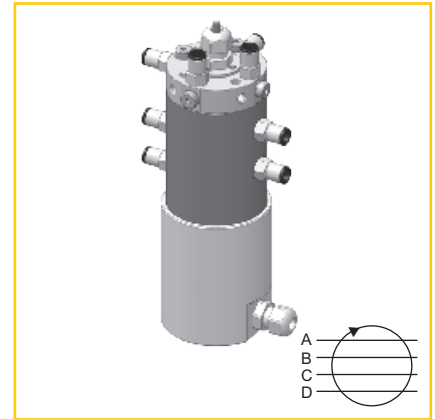
einadrig, mit Elektrikdurchführung



zweiadrig, mit Elektrikdurchführung



vieradrig, mit Elektrikdurchführung



Verbindungen Pneumatik		einadrig	zweiadrig	vieradrig	
Elektrikdurchführung je Ader		2 A, 24 VDC	2 A, 24 VDC	2 A, 24 VDC	
Schutzart		IP 51	IP 51	IP 51	
Kabellänge, je ca. [mm]		300	300	300	
Nennweite		3	3	3	
Betriebsdruck [bar]		0-10	0-10	0-10	
Anlaufdrehmoment [Nm]		0,5	0,7	1,1	
Dauer Drehzahl, maximal [1/min]		60	60	60	
Verbindungen Elektrik		Masse [kg]	Bestellnummer:	Masse [kg]	Bestellnummer:
6 Adern		0,54	DRP-010-3-002	0,62	DRP-020-3-002
12 Adern		0,58	DRP-010-3-003	0,66	DRP-020-3-003
18 Adern		0,53	DRP-010-3-004	0,7	DRP-020-3-004
24 Adern		0,66	DRP-010-3-005	0,74	DRP-020-3-005
				Masse [kg]	Bestellnummer:
				0,74	DRP-040-3-002
				0,78	DRP-040-3-003
				0,82	DRP-040-3-004
				0,86	DRP-040-3-005